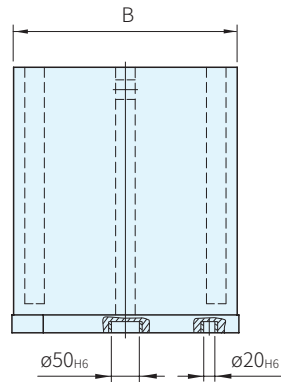
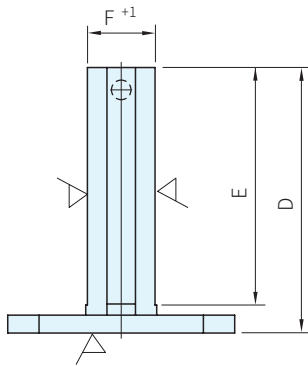
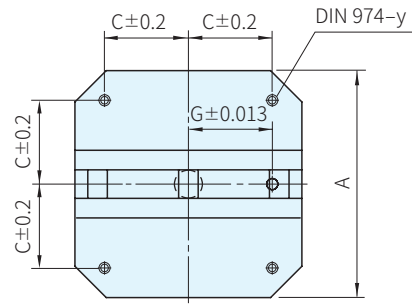




材質	處理
鋼	焊接



品號	A	B	C	D	E	F	G	y	螺絲用	質量 kg	庫存
1910.120	400	400	150	475	425	121	150	12	M12	148	△
1910.140	500	500	200	600	545	151	200	12	M12	260	△
1910.160	630	630	200	725	660	181	200	16	M16	395	△

訂貨： 交期：

1910.120